

■ Считыватели кодов серии ID5000

Ключевые особенности

- Высокопроизводительный сенсор с разрешением от 1.6 до 20Мп для обработки изображений; отличное качество изображений.
- Встроенный алгоритм глубокого адаптивного обучения для распознавания кодов. Легко приспосабливается к различным производственным условиям.
- Механический фокус в качестве доп. опции; автофокус; лёгкая отладка.
- Оценка качества печати кода.
- Поддержка таких кодов, как Code 39, Code 93, Code 128, CodaBar, EAN, ITF25, QR, DM, и т.д.
- Многофункциональный индикатор на торце считывателя. Возможность настройки и мониторинга состояния устройства.
- Встроенная (через шлейф) настраиваемая подсветка.
- Класс защиты IP67 для трудных производственных условий.

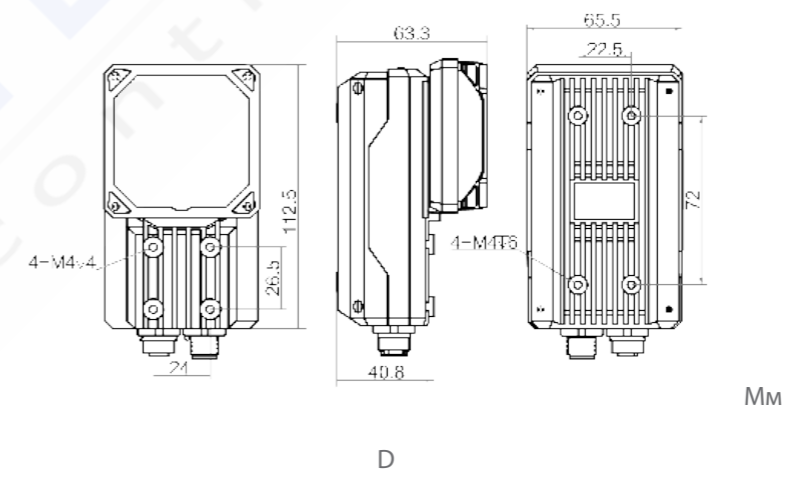
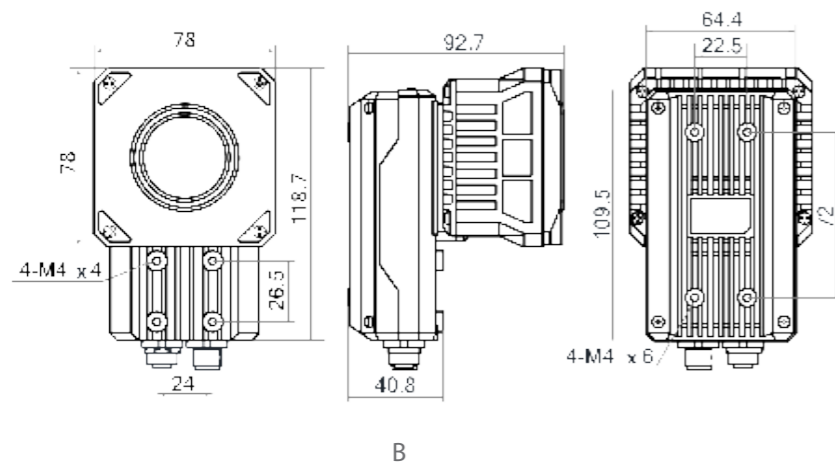
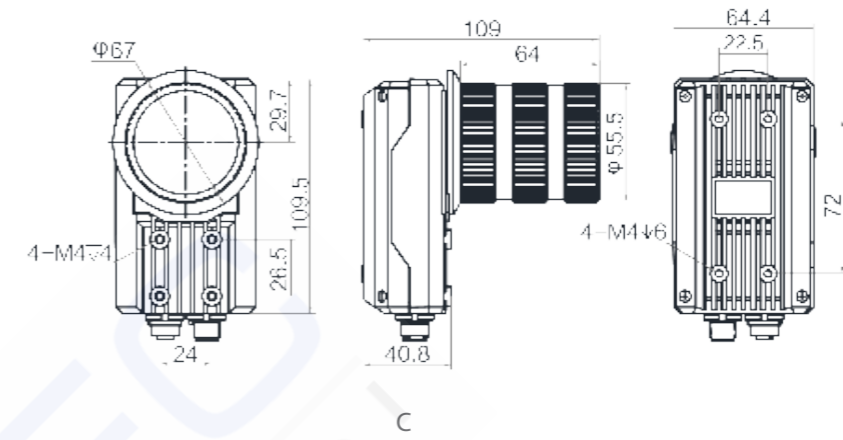
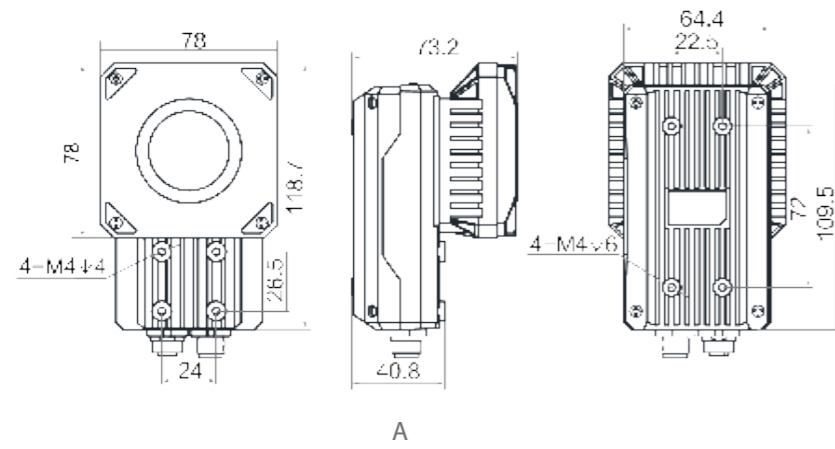


Технические характеристики

Модель	Формат сенсора	Размер пикселя	Разрешение	Кадров в секунду	Кодов в секунду	Фокусное расстояние	ПО	Ethernet	Напряжение питания	Мах. Потребление питания	Рабочая температура	Крышка линзы	Встроенная подсветка	Крепление объектива	Размеры	Ярлык
MV-ID5016M-xxS-WBN	1/2.9"	3.45 мкм	1408 × 1024	60 fps	90 кодов/с	6/12/15/25 мм	IDMVS	GigE	24 В постоянного тока	Около.36 Вт@24 В постоянного тока	0 ~ 50 °С	Прозрачная, поляризатор в качестве доп. опции	Белая. Красная / синяя в качестве опции	M12	118.7 мм × 78 мм × 73.2 мм	A
MV-ID5016M-00C-WBN*	1/2.9"	3.45 мкм	1408 × 1024	60 fps	90 кодов/с	/	IDMVS	GigE	24 В постоянного тока	Около.36 Вт@24 В постоянного тока	0 ~ 50 °С	Есть	Белая. Красная / синяя в качестве опции	C	118.7 мм × 78 мм × 92.7 мм	B
MV-ID5016M-00C-NNN*	1/2.9"	3.45 мкм	1408 × 1024	60 fps	90 кодов/с	/	IDMVS	GigE	24 В постоянного тока	Около.36 Вт@24 В постоянного тока	0 ~ 50 °С	Есть	/	C	109.5 мм × 64.4 мм × 109 мм	C
MV-ID5050M-xxS-WBN*	1/1.7"	3.2 мкм	2368 × 1760	40 fps	90 кодов/с	8/12/15/25 мм	IDMVS	GigE	24 В постоянного тока	Около.60 Вт@24 В постоянного тока	0 ~ 50 °С	Поляризация на 1/2 / прозрачная / полная поляризация	Белая, Красная / синяя / для ближнего ИК диапазона в качестве опции	M12	112.5 мм × 65.5 мм × 63.3 мм	D
MV-ID5060M-xxS-WBN	1/1.8"	2.4 мкм	3072 × 2048	30 fps	90 кодов/с	8/12/15/25 мм	IDMVS	GigE	24 В постоянного тока	Около.20 Вт@24 В постоянного тока	0 ~ 50 °С	Прозрачная, поляризатор в качестве доп. опции	Белая, Красная / синяя / для ближнего ИК диапазона в качестве опции	M12	118.7 мм × 78 мм × 73.2 мм	A
MV-ID5060M-00C-WBN	1/1.8"	2.4 мкм	3072 × 2048	30 fps	90 кодов/с	/	IDMVS	GigE	24 В постоянного тока	Около.20 Вт@24 В постоянного тока	0 ~ 50 °С	Есть	Белая, Красная / синяя / для ближнего ИК диапазона в качестве опции	C	118.7 мм × 78 мм × 92.7 мм	B
MV-ID5060M-00C-NNN*	1/1.8"	2.4 мкм	3072 × 2048	30 fps	90 кодов/с	/	IDMVS	GigE	24 В постоянного тока	Около.20 Вт@24 В постоянного тока	0 ~ 50 °С	Есть	/	C	109.5 мм × 64.4 мм × 109 мм	C
MV-ID5120M-00C-NNN	1"	3.2 мкм	4096 × 3072	28 fps	84 кодов/с	/	IDMVS	GigE	12 В постоянного тока ~24 В постоянного тока	Около.12 Вт@24 В постоянного тока	0 ~ 50 °С	Есть	/	C	109.5 мм × 64.4 мм × 109 мм	C
MV-ID5200M-00C-NNN*	1"	2.4 мкм	5440 × 3648	20 fps	36 кодов/с	/	IDMVS	GigE	12 В постоянного тока ~24 В постоянного тока	Около.12 Вт@24 В постоянного тока	0 ~ 50 °С	Прозрачная, поляризатор в качестве доп. опции	/	C	109.5 мм × 64.4 мм × 109 мм	C

Примечание: * скоро в продаже.
xx модели с разным фокусным расстоянием

Размеры



Mm