

Стационарные считыватели кодов

Считыватели кодов серии ID2000

Ключевые особенности

- Супер-компактный корпус, подходит для разного оборудования и установки в местах с ограниченным пространством.
- Считывание таких кодов, как: Code 39, Code 93, Code 128, CodaBar, EAN, ITF25, QR, DM, и т.д.
- Технология высокоскоростной твёрдотельной фокусирующей линзы; настройка фокуса в течение 5 миллисекунд.
- Встроенная светодиодная подсветка нескольких цветов, асимметричное расположение диодов позволяет покрыть ещё большую площадь.
- Один кабель, простая распиновка.
- Встроенный светодиодный индикатор, показывающий поле зрения камеры для быстрой установки и настройки.
- Передняя водонепроницаемая кнопка для отладки; поддержка внешнего ручного триггера.
- Обширный интерфейс ввода-вывода; прямое питание; удобная распиновка кабеля.



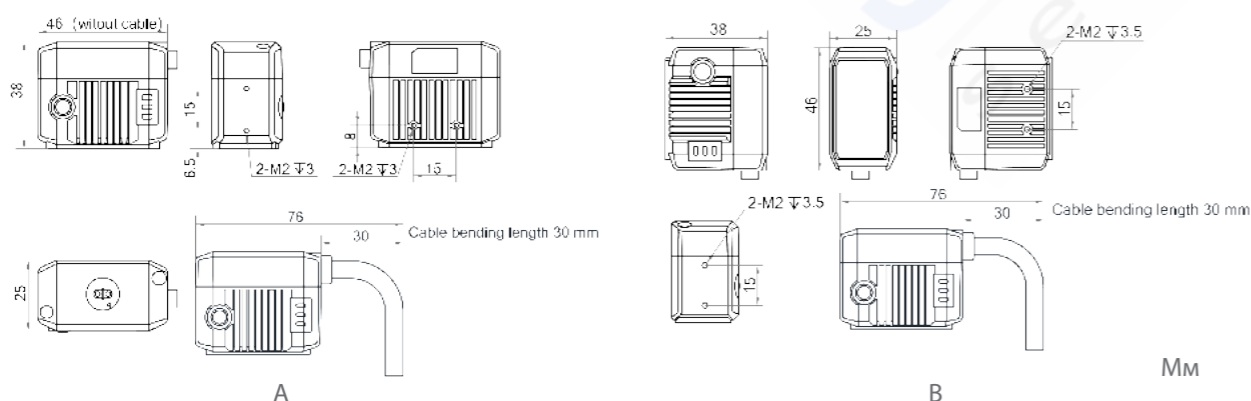
Технические характеристики

Модель	Формат сенсора	Размер пикселя	Разрешение	Кадров в секунду	Кодов в секунду	Фокусное расстояние	Рабочее расстояние	ПО	Ethernet	Напряжение питания	Мах. Потребление питания	Встроенная подсветка	Прицел	Рабочая температура	Размеры	Ярлык
MV-ID2004M-06S-xBN	1/2.9"	6.9 мкм × 6.9 мкм	704 × 540	60 fps	41 кодов/с	6 мм	40~120 мм, ручная фокусировка	IDMVS	Fast Ethernet	12 ~ 24 В постоянного тока	Около.10.6 Вт@24 В постоянного тока	Белая / красная / синяя	Светодиодный, зелёный	0 ~ 50 °C	46 мм × 38 мм × 25 мм	A
MV-ID2004M-06S-xBN-U	1/2.9"	6.9 мкм × 6.9 мкм	704 × 540	60 fps	38 кодов/с	6 мм	40~120 мм, ручная фокусировка	IDMVS	USB3.0	5 V,USB3.0	Около.4.6 Вт@5 В постоянного тока	Белая / красная / синяя	Светодиодный, зелёный	0 ~ 50 °C	46 мм × 38 мм × 25 мм	A
MV-ID2010M-05M-WLR*	1/4"	3 мкм × 3 мкм	1280 × 800	20 fps	36 кодов/с	5 мм	/	IDMVS	Fast Ethernet	12 ~ 24 В постоянного тока	Около.1.6 Вт@24 В постоянного тока	Белая	Лазерный	0 ~ 50 °C	46 мм × 38 мм × 25 мм	B
MV-ID2016M-06S-xBN*	1/2.9"	3.45 мкм × 3.45 мкм	1408 × 1024	60 fps	29 кодов/с	6 мм	40~120 мм, ручная фокусировка	IDMVS	Fast Ethernet	12 ~ 24 В постоянного тока	Около.10.6 Вт@24 В постоянного тока	Белая / красная / синяя	Светодиодный, зелёный	0 ~ 50 °C	46 мм × 38 мм × 25 мм	A
MV-ID2016M-06S-xBN-U*	1/2.9"	3.45 мкм × 3.45 мкм	1408 × 1024	60 fps	29 кодов/с	6 мм	40~120 мм, ручная фокусировка	IDMVS	USB3.0	12 ~ 24 В постоянного тока	Около.4.6 Вт@5 В постоянного тока	Белая / красная / синяя	Светодиодный, зелёный	0 ~ 50 °C	46 мм × 38 мм × 25 мм	A

Примечание: * скоро в продаже.

x модели с разной встроенной подсветкой

Размеры



Мм