

Контроллеры машинного зрения серии VC3000



Ключевые особенности

- Процессор на платформе Intel SkyLAKE обеспечивает высокую скорость обработки изображений.
- Множество слотов расширения для фреймграббера с высокой стабильностью соединения.
- 12 интерфейсов ввода/вывода.
- Встроенная сетевая карта Intel GigE, обеспечивающая быструю и стабильную передачу данных; доступно POE (питание по Ethernet).
- Встроенные двойные порты USB 3.0 для упрощения настройки и обслуживания на производстве. Дополнительные модули последовательного интерфейса, Light и ввода-вывода могут быть установлены по мере необходимости.

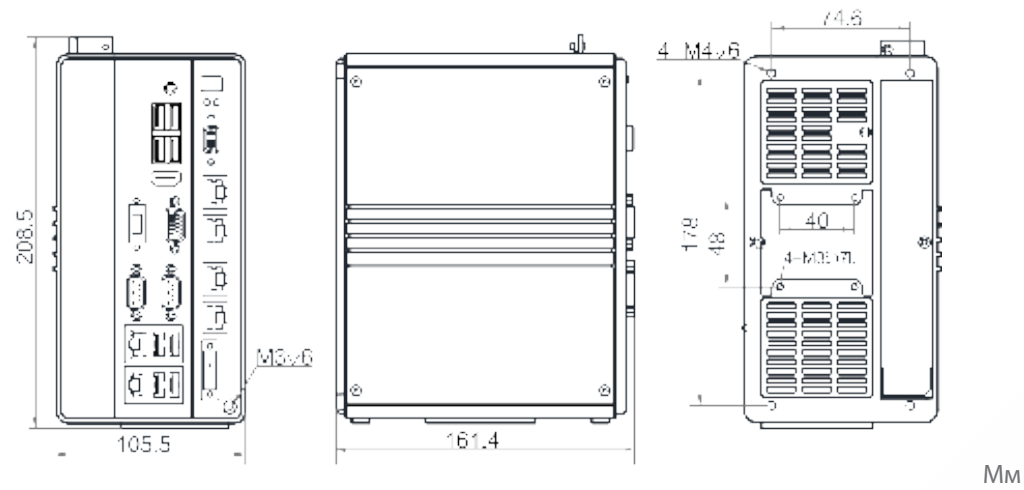


Технические характеристики

Модель	Процессор	ОЗУ	Память	Видеокарта	ОС	HDMI	VGA	Цифровые входы / выходы	GigE	USB3.0	USB2.0	Последовательный интерфейс	Дополнительный интерфейс	Напряжение питания	Потребление питания	Рабочая температура	Размеры
MV-VC3101-128G60	Intel® G4900T, 2.9 ГГц	8Гб	128G SSD	Intel® HD Видеокарта 610	Windows 10	1	1	Оптоизолированный вход ×3, оптоизолированный выход ×8 Выход поддерживает переключение логики NPN/PNP	6	4	4	RS-232×2, можно настроить как RS-485 и RS-422	No	24 В постоянного тока	Около. 60 Вт	0~48 °C	161.4 мм × 208.5 мм × 105.5 мм
MV-VC3102-128G60	Intel® G4900T, 2.9 ГГц	8Гб	128G SSD + 2T HDD	Intel® HD Видеокарта 610	Windows 10	1	1	Оптоизолированный вход ×3, оптоизолированный выход ×8 Выход поддерживает переключение логики NPN/PNP	6	4	4	RS-232×2, можно настроить как RS-485 и RS-422	PCIЕ x16 X1/ мСATA X1	24 В постоянного тока	Около. 60 Вт	0~48 °C	161.4 мм × 208.5 мм × 105.5 мм
MV-VC3201-128G60	Intel® G5400T, 3.1 ГГц	8Гб	128G SSD	Intel® HD Видеокарта 610	Windows 10	1	1	Оптоизолированный вход ×3, оптоизолированный выход ×8 Выход поддерживает переключение логики NPN/PNP	6	4	4	RS-232×2, можно настроить как RS-485 и RS-422	No	24 В постоянного тока	Около. 60 Вт	0~48 °C	161.4 мм × 208.5 мм × 105.5 мм
MV-VC3202-128G60	Intel® G5400T, 3.1 ГГц	8Гб	128G SSD + 2T HDD	Intel® HD Видеокарта 610	Windows 10	1	1	Оптоизолированный вход ×3, оптоизолированный выход ×8 Выход поддерживает переключение логики NPN/PNP	6	4	4	RS-232×2, можно настроить как RS-485 и RS-422	PCIЕ x16 X1/ мСATA X1	24 В постоянного тока	Около. 60 Вт	0~48 °C	161.4 мм × 208.5 мм × 105.5 мм
MV-VC3301-128G60	Intel® i3-8100T	8Гб	128G SSD	Intel® HD Видеокарта 630	Windows 10	1	1	Оптоизолированный вход ×3, оптоизолированный выход ×8 Выход поддерживает переключение логики NPN/PNP	6	4	4	RS-232×2, можно настроить как RS-485 и RS-422	No	24 В постоянного тока	Около. 60 Вт	0~42 °C	161.4 мм × 208.5 мм × 105.5 мм
MV-VC3302-128G60	Intel® i3-8100T	8Гб	128G SSD + 2T HDD	Intel® HD Видеокарта 630	Windows 10	1	1	Оптоизолированный вход ×3, оптоизолированный выход ×8 Выход поддерживает переключение логики NPN/PNP	6	4	4	RS-232×2, можно настроить как RS-485 и RS-422	PCIЕ x16 X1/ мСATA X1	24 В постоянного тока	Около. 60 Вт	0~42 °C	161.4 мм × 208.5 мм × 105.5 мм
MV-VC3303-128G60	Intel® i3-8100T	8Гб	128G SSD + 2T HDD	Intel® HD Видеокарта 630	Windows 10	1	1	Оптоизолированный вход ×3, оптоизолированный выход ×8 Выход поддерживает переключение логики NPN/PNP	2+4poe	4	4	RS-232×2, можно настроить как RS-485 и RS-422	PCIЕ x16 X1/ мСATA X1	24 В постоянного тока	Около. 60 Вт	0~42 °C	161.4 мм × 208.5 мм × 105.5 мм
MV-VC3501-128G60	Intel® i5-8500T, 2.1 ГГц, max. 3.5 ГГц	8Гб	128 Гб SSD	Intel® HD Видеокарта 630	Windows 10	1	1	Оптоизолированный вход ×3, оптоизолированный выход ×8 Выход поддерживает переключение логики NPN/PNP	6	4	4	RS-232×2, можно настроить как RS-485 и RS-422	No	24 В постоянного тока	Около. 60 Вт	0~60 °C	161.4 мм × 208.5 мм × 105.5 мм

Модель	Процессор	ОЗУ	Память	Видеокарта	ОС	HDMI	VGA	Цифровые входы / выходы	GigE	USB3.0	USB2.0	Последовательный интерфейс	Дополнительный интерфейс	Напряжение питания	Потребление питания	Рабочая температура	Размеры
MV-VC3502-128G60	Intel® i5-8500T, 2.1 ГГц, макс. 3.5 ГГц	8Гб	128 Гб SSD + 2Т HDD	Intel® HD Видеокарта 630	Windows 10	1	1	Оптоизолированный вход ×3, оптоизолированный выход ×8 Выход поддерживает переключение логики NPN/PNP	6	4	4	RS-232×2, можно настроить как RS-485 и RS-422	PCIe x16 X1/ мSATA X1	24 В постоянного тока	Около. 60 Вт	0~60 °С	161.4 мм × 208.5 мм × 105.5 мм
MV-VC3503-128G60	Intel® i5-8500T, 2.1 ГГц, макс. 3.5 ГГц	8Гб	128 Гб SSD + 2Т HDD	Intel® HD Видеокарта 630	Windows 10	1	1	Оптоизолированный вход ×3, оптоизолированный выход ×8 Выход поддерживает переключение логики NPN/PNP	2+4пое	4	4	RS-232×2, можно настроить как RS-485 и RS-422	PCIe x16 X1/ мSATA X1	24 В постоянного тока	Около. 60 Вт	0~60 °С	161.4 мм × 208.5 мм × 105.5 мм

Размеры



Мм