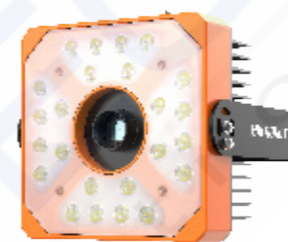


## ■ Считыватели кодов серии PD

### Ключевые особенности

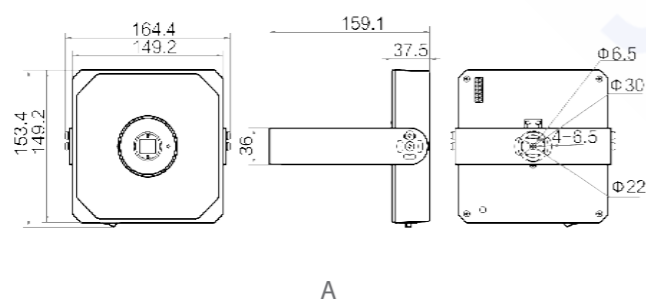
- Встроенная оптика и подсветка; лёгкая интеграция; готов к использованию прямо "из коробки"; простой монтаж и отладка.
- Встроенный алгоритм глубокого адаптивного обучения, стабильное считывания логистических штрихкодов.
- Сбор и передача данных и изображений; встроенная память и выгрузка данных; отличный фундамент для организации прослеживаемости продукции.
- Промышленный дизайн, высокая энергоэффективность, стабильная работа светодиодов, длительный срок службы.
- Встроенная подсветка с регулировкой интенсивности; подходит для любого технологического процесса.
- Бесшовное подключение к общедоступным системам управления экспресс-логистикой, оперативная передача данных для логистических центров и производств.



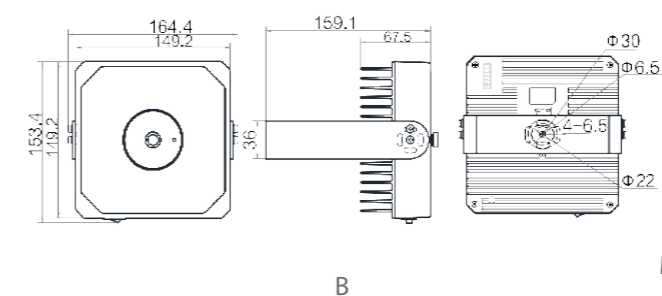
### Технические характеристики

Модель	Разрешение	Фокусное расстояние	Макс. рабочее расстояние	Поле зрения(@0,25 мм)	Глубина резкости	Повторяемость	Световой поток	Цветовая температура	Интерфейс передачи данных	Напряжение питания	Мак. Потребление питания	Рабочая температура	Размеры	Ярлык
MV-PD010003-21	3072 x 2048	12 мм	900 мм	550 мм x 340 мм	550 мм	0.53	2500 лм	5700 К	GigE	24 В постоянного тока	40 Вт@24 В постоянного тока	0~50 °С	153.4 мм x 164.4 мм x 159.1 мм	A
MV-PD010003-23	4024 x 3036	16 мм	1550 мм	730 мм x 550 мм	650 мм	0.56	5900 лм	6500 К	GigE	24 В постоянного тока	60 Вт@24 В постоянного тока	0~50 °С	153.4 мм x 164.4 мм x 159.1 мм	B

### Размеры



A



B

Мм