

■ Ручные считыватели кодов серии IDH

Ключевые особенности

- Собственный высокопроизводительный алгоритм распознавания штрихкодов; эффективно считывает наиболее распространённые штрихкоды.
- Алгоритм надёжен и может эффективно распознавать загрязнённые, повреждённые и малоконтрастные штрихкоды.
- Поддержка непрерывного считывания кодов и режима пакетного считывания, что значительно повышает производительность для объектов с несколькими нанесёнными кодами.
- Поддержка таких кодов, как Code 39, Code 93, Code 128, CodaBar, EAN, ITF25, QR, DM и т.д.
- Поддержка TCP/IP, Serial, FTP, Profinet, Ethernet/IP, MELC, Fins и других протоколов передачи данных.
- Встроенная подсветка, которая может самостоятельно переключаться между красным и белым светом.
- Класс защиты IP67; выдерживает падения с высоты 1,8 метра, что позволяет работать в трудных производственных условиях.

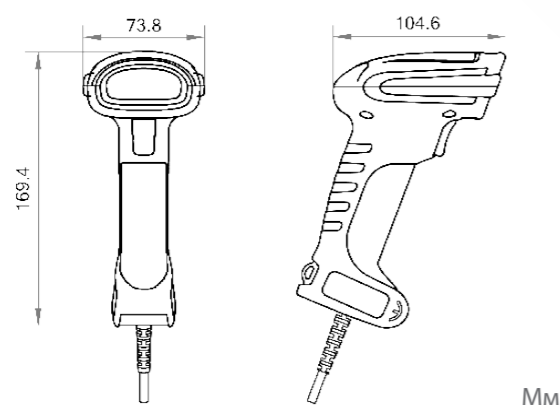


Технические характеристики

Модель	Формат сенсора	Размер пикселя	Разрешение	Кадров в секунду	Мин. разрешение кода	Фокусное расстояние	Положение фокуса	Прицел	ПО	Ethernet	Напряжение питания	Мах. Потребление питания	Рабочая температура	Размеры
MV-IDH5010-05-NR-L*	1/4"	3 мкм × 3 мкм	1280 × 800	50 fps	0,07 мм	5 мм	70 мм	Лазерный	IDMVS	Fast Ethernet,RS-232	12~24 В постоянного тока	4.94 Вт@12 В постоянного тока	-20~50 °C	169.4 мм × 73.8 мм × 104.6 мм
MV-IDH5010-05-NR-U*	1/4"	3 мкм × 3 мкм	1280 × 800	50 fps	0,07 мм	5 мм	70 мм	Лазерный	IDMVS	USB3.0	5 В постоянного тока	4.36 Вт@5 В постоянного тока	-20~50 °C	169.4 мм × 73.8 мм × 104.6 мм
MV-IDH5010-05-SR-L*	1/4"	3 мкм × 3 мкм	1280 × 800	50 fps	0,07 мм	5 мм	120 мм	Лазерный	IDMVS	Fast Ethernet,RS-232	12~24 В постоянного тока	4.94 Вт@12 В постоянного тока	-20~50 °C	169.4 мм × 73.8 мм × 104.6 мм
MV-IDH5010-05-SR-U*	1/4"	3 мкм × 3 мкм	1280 × 800	50 fps	0,07 мм	5 мм	120 мм	Лазерный	IDMVS	USB3.0	5 В постоянного тока	4.36 Вт@5 В постоянного тока	-20~50 °C	169.4 мм × 73.8 мм × 104.6 мм

Примечание: * скоро в продаже.

Размеры



Мм