

## encoTRive MA-025

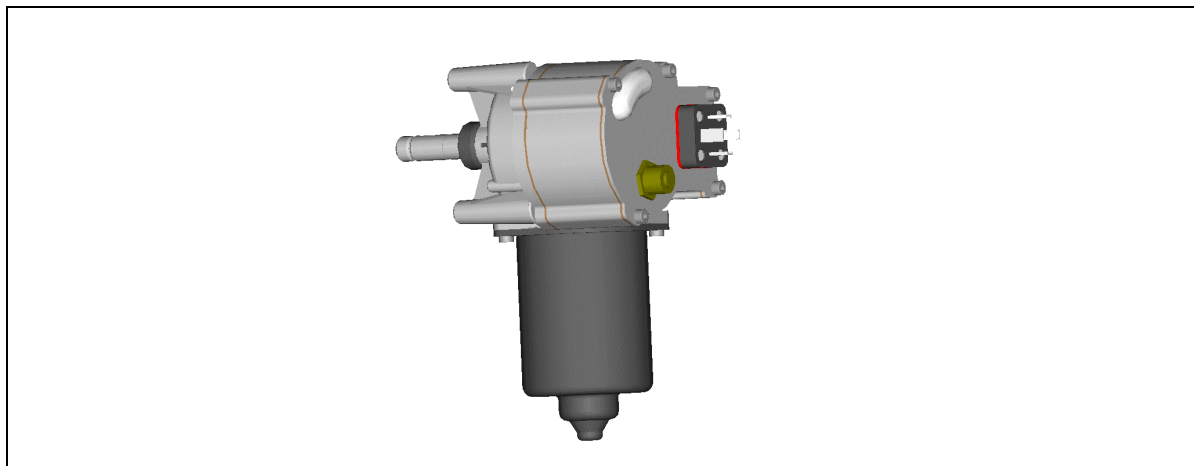


Abbildung exemplarisch / example figure

### Motor / Drive

Encodertyp / type of encoder	Absoluter Multiturn / absolute multiturn	
Positionieraufösung / position resolution	4096 Schritte [12 Bit / 0,088°] / increments	
Erfassbare Umdrehungen / revolutions	256 [8 Bit] (andere auf Anfrage / others on request)	
Betriebsart / operating mode	S2 10 min.	
Motortyp / motor type	DC	
Getriebetyp / gear type	Schneckengetriebe / worm gear	
Nennspannung / rated voltage	24 VDC	24 VDC
Nenndrehzahl / rated speed	54 [+10%/-20%] min <sup>-1</sup>	187 [+10%/-20%] min <sup>-1</sup>
Nenndrehmoment / rated torque	4	2
Nennstrom / rated current	< 4 A	< 5,5 A
Nennleistung / rated power	27 W	39 W
Leerlaufdrehzahl / idle speed	58 [+10%/-20%] min <sup>-1</sup>	207 [+10%/-20%] min <sup>-1</sup>
Umgebungstemperatur / ambient temperature	0..20 °C	0..20 °C
Schutzart (nach DIN EN 600529) / protection class	IP42 (Höhere Schutzklassen auf Anfrage / higher protection class on request)	
Lagerung Abtriebswelle / shaft bearing	Gleitlager / plain bearing	
Max. zulässige Radialkraft / max. radial force	(Richtwert / recommended value < 80N) <sup>1</sup>	
Max. zulässige Axialkraft / max. axial force	(Richtwert / recommended value < 10 N) <sup>1</sup>	
Rotorträgheitsmoment / moment of inertia	78*10 <sup>-6</sup> kgm <sup>2</sup>	
Gewicht / weight	1,5 kg	
Erwärmungszeitkonstante / temperature rise time	29 min.	
Abkühlungszeitkonstante / temperature drop time	37 min.	

<sup>1</sup> Kupplung empfohlen / coupling recommended

## Feldbusschnittstellen / Fieldbus interface

Schnittstelle / interface	<b>Profibus-DP (-V0/-V1) - 1x M12 b-codiert / b-coded</b>
Geräteprofil / device profile	PROFIDrive 3.0 (PNO [2000], Sept. 2000).
Bitraten / bit rate	9,6/19,2/93,75/187,5/500/1500/3000/6000/12000 kBit/s
Adressbereich / adress range	3 .. 99
Abschlusswiderstand / terminating resistor	extern M12 / external M12
Adressänderung über Schalter / changing adress via switch	Ja / yes
Leistungsaufnahme / power consumption	5 W

Schnittstelle / interface	<b>CANopen - 1x M12 a-codiert / a-coded</b>
Geräteprofil / device profile	DSP 402 [CiA [2002b]
Bitraten / bit rate	10/20/50/100/125/250/500/800/1000 kbit/s
Adressbereich / adress range	0 .. 127
Bus-Abschlusswiderstand / terminating resistor	extern M12 / external M12
Adressänderung über Schalter / changing adress via switch	Ja / yes
Leistungsaufnahme / power consumption	5 W

## Schutzbeschaltung / protective circuit

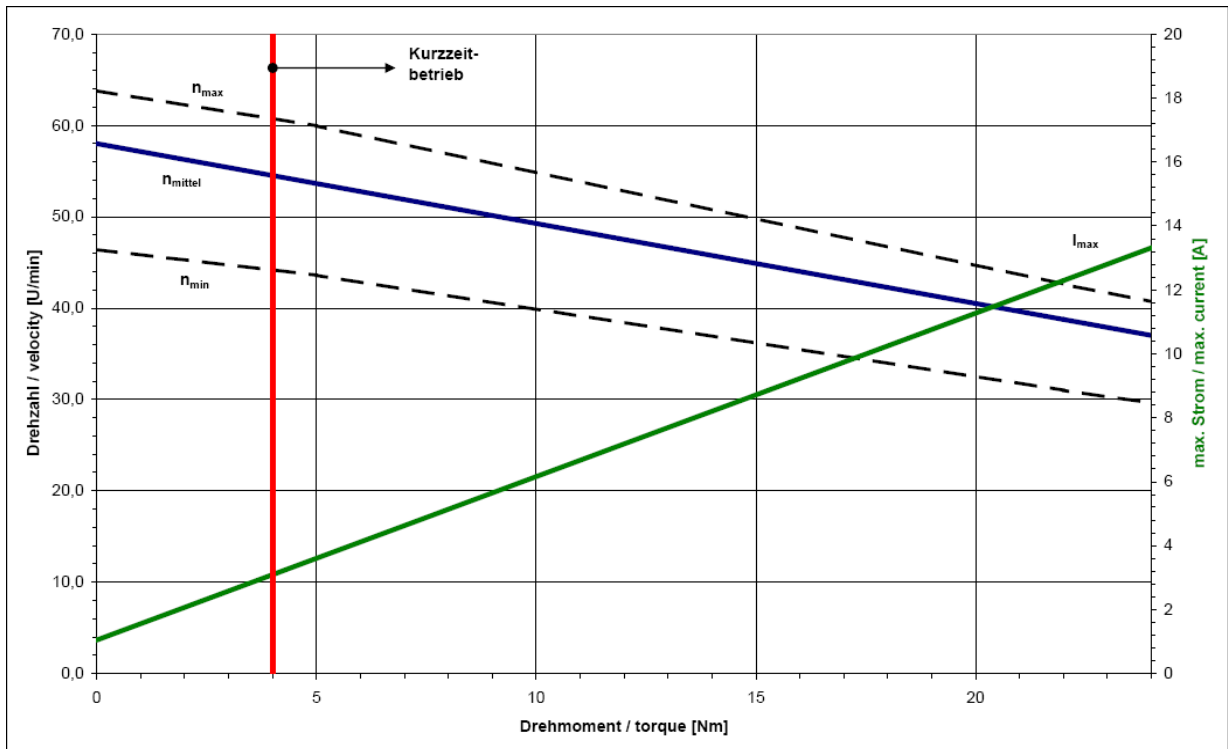
Ballastschaltung / load dump	<b>Nein / no</b>
Verpolungsschutz / reverse battery protection	<b>Nein / no</b>

## Schwing- und Schockbeanspruchung / shock and vibration

Norm / standard	Schwingen / vibration	Schocken / shock
	DIN EN 60068-2-6	DIN EN 60068-2-29
Schwingen / vibration	2g [50..2000 Hz, 60min.]	
Schocken / shock	10g Spitzenbeschleunigung / 6ms [1000 Schocks je Achse / 1000 shocks per axis]	

**Kennlinien / characteristic curve**

5 Nm Typ / type 24VDC



2 Nm Typ / type 24VDC

