



Автоматизированные системы
обработки и хранения
грузов

SICK

SICK

Sensor Intelligence.



Автоматизированные системы обработки и хранения грузов

Автоматизированные системы обработки и хранения грузов (AS/RS) – наиболее молодая и интенсивно развивающаяся область промышленной автоматизации. Уже сегодня, практически во всех областях промышленной индустрии используются различные модели горизонтальных и вертикальных конвейерных систем карусельного типа, кранов и автопогрузчиков с вертикальным подъемом. Наибольшую популярность данные системы получили в цехах хранения готовой продукции или сырьевых материалов и комплектующих, тем не менее, интенсивный рост современных технологий и систем интеграции позволяет надеяться на то, что AS/RS системы скоро объединят весь дистрибутивный процесс, от производства до хранения товара.

Задачи, которые решают автоматизированные складские системы:

- линейное и точное позиционирование грузов
- передача и интеграция информации
- расчет полезной нагрузки
- безопасность операций
- хранение и отбор грузов
- идентификация грузов

Мы предлагаем не оборудование, а готовые решения

Сегодня многие авиа-перевозчики, курьерские службы и экспресс-почты во многих странах мира используют системы сортировки и слежения SICK. Сканеры штрих-кодов обеспечивают быструю доставку и обработку почтовых и грузовых отправок. Системы сканирования, определения типа грузового места и измерения его габаритов помогают в компоновке грузовых отсеков для оптимального использования свободного места. Но не только скорость обработки грузов и экономия материальных затрат являются основными преимуществами использования оборудования SICK. Благодаря интегрированным системам передачи и обработки информации достигается максимальный контроль и мониторинг всех операций и передвижений грузов.

Штрих-коды – наиболее популярный способ маркировки и идентификации грузов. Несмотря на то, используются ли штриховые коды для сортировки изделий в промышленных цехах или же для сортировки товара в розничных точках торговли, лэйблы с кодами остаются самым надежным и точным средством распределения и обработки грузов. Правильно маркированные коробки, вне зависимости от их размера, идентифицируются сканерами SICK, и далее закодированная информация используется для направления груза на соответствующую конвейерную ленту для отгрузки, в отсек хранения складского помещения или на требуемый рейс.

SICK предлагает развитую систему сканеров для автоматизации обработки и отслеживания грузов. Линейка сканеров – считывателей информации – включает различные модели с различным размещением и глубиной сканирования. Для туннелей SICK производит сканеры для считывания информации в нескольких плоскостях. Легкость интеграции сканеров значительно упрощает процесс мониторинга и эксплуатации.

Для решения проблемы поиска оптимального расположения грузовых мест в грузовом отсеке SICK предлагает различные технологические решения измерений.

Определение положения объекта на паллете

Задача – определение положения объекта и его высоты на паллетах, стеллажах, высотных отсеках складов, передача данных на исполнительное грузоподъемное устройство захвата.



Решение – лазерные измерительные системы LMS. Определяют положение объекта на паллете и передают данную информацию на компьютер для последующей автоматической обработки. Лазерное устройство устанавливается над паллетой, измерительная система считывает данные о переданных и отраженных импульсах, определяет высоту объекта над паллетой и его положение на ней. Компьютер преобразует данные измерений в координатную сетку, которая позволяет автоматическому грузоподъемному устройству захватить требуемый объект и разместить его на другом свободном месте поддона. Данные о положении всех объектов на поддоне также аккумулируются посредством лазерного измерительного устройства.

Преимущества – быстрое и точное определение положения и высоты объекта на паллете, стойкость к условиям освещения и материалу поверхности упаковки, низкая стоимость инсталляции и интеграции по сравнению со сложными системами обработки видео данных, возможность дополнительной интеграции сканеров штрих-кодов для идентификации и распознавания объекта.

Оптимизация комплектования грузового отсека

Задача - оптимизация используемой площади при загрузке грузовых отсеков.

Решение - лазерные системы измерения LMS, которые позволяют выявлять выступающие нестандартные коробки и находить решения их оптимального расположения в грузовом отсеке. Вся обрабатываемая информация сохраняется в память системы и в любой момент может быть отредактирована или отображена на дисплее.

Преимущества - решения автоматизации SICK позволяют не только экономно использовать пространство грузовых отсеков, но и предотвращать повреждения коробок и сократить время простоя.

Модель	LMS 200-30106	LMS 220-30106
Угол обзора	180°	180°
Угловая разрешающая способность	1...0,25°	1...0,25°
Время отклика	13...53 мс	13...53 мс
Разрешение	10 мм	10 мм
Погрешность	±15 мм	±15 мм
Статистическая ошибка (1 сигма)	5 мм	15 мм
Класс лазера	1	1
Класс защиты	IP 65	IP 67
Диапазон рабочих температур	0...50°C	-30...50°C
Температура хранения	-30...70°C	-30...70°C
Диапазон сканирования	80 м	80 м
Интерфейс	RS 232, RS 422	RS 232, RS 422
Скорость передачи данных	9,6 / 19,2 / 38,4 / 500 кБод	9,6 / 19,2 / 38,4 / 500 кБод
Тип выходного сигнала	3 x PNP	3 x PNP
Напряжение питания	24 В пост. тока ±15%	24 В пост. тока ±15%
Потребляемая мощность	20 Вт	20 Вт
Вес	4,5 кг	4,5 кг
Габаритные размеры	156 x 155 x 210 мм	352 x 266 x 229 мм

Определение положения устройств на многоярусных складах

Задача – требуется определить точное расположение автоматических устройств складирования (RBG) на многоярусном складе для бесперебойной работы загрузки и разгрузки паллет или контейнеров.



Решение – каждое RBG-устройство оснащается лазерным измерителем расстояния DME 3000, задача которого состоит в непрерывном определении текущего положения автоматического устройства для его своевременной остановки в складских проходах между стеллажами длиной до 100 м с точностью до миллиметра. Рабочий цикл измерений DME 3000 составляет 1.5 мс, благодаря чему управляющий контроллер через SSI интерфейс получает обновленную информацию о местоположении объекта 667 раз в секунду. Данные измерений могут также передаваться на головной контроллер через последовательный интерфейс RS 422 или Profibus.

Преимущества – высокая точность измерений местоположения объекта, использование лазерного луча класса защиты 2, возможность проведения индивидуальных настроек и специального конфигурирования.

Модель	DME3000-111	DME3000-111P
Диапазон измерений	0,5...500 м в зависимости от типа отражателя	
Источник излучения	красный лазерный светодиод	
Класс лазера	2 (IEC 825-1/EN 60825-1) 21 CFR 1040.10	
Выходной ток	менее 100 мА	
Напряжение питания	18...30 В пост. тока	
Точность	±5 мм	
Тип выходного сигнала	NPN/PNP	
Интерфейс	SSI: GRAY/BINARY, 24 или 25 бит RS 422: 4.8/9.6/19.2/38.4 кБод Profibus: RS 485, 12 МБод	Profibus: 12 Мбит
Подключение	разъем M16	разъем M12
Класс защиты	IP 65	
Защита от переплюсовки	есть	
Защита от короткого замыкания	есть	
Защита от перегрузки	есть	
Диапазон рабочих температур	-10...45°C	
Габаритные размеры	54 x 105 x 138 мм	



Предотвращение столкновений на территории порта



Задача – требуется осуществление мониторинга портовых территорий, где используются смешанные системы погрузки и разгрузки грузов. При этом важным моментом являются точность измерений, широкий угол обзора площади и возможность использования оборудования в тяжелых погодных условиях. Дополнительной задачей является возможность быстрого перепрограммирования сканируемой территории.

Решение – лазерные системы измерения LMS для использования вне помещений. Класс защиты IP 67. Программное обеспечение позволяет проводить настройку зоны сканирования, пути движения крана, рабочую область стрелы крана и его положение. Угол обзора сканера составляет 180°, диапазон измерений – 80 м. При возникновении опасных ситуаций лазерная система передает предупреждающий сигнал, и движение в контролируемой зоне прекращается.

сигнал, и движение в контролируемой зоне прекращается.

Преимущества – возможность использования оборудования вне помещений, динамический принцип измерений, независимость точности результатов измерений от цвета и материала контейнера, его формы, присутствия отражающих или бликующих объектов, погодных условий. Дополнительно, результаты измерений могут быть использованы для других целей, например, для определения положения объекта в контролируемой области.

Модель	LMS 291-S05	LMS 211-30206	LMS 221-30206
Угол обзора	180°	100°	180°
Угловая разрешающая способность	1...0,25°	1...0,25°	1...0,25°
Время отклика	13...53 мс	13...52 мс	13...52 мс
Разрешение	10 мм	10 мм	10 мм
Погрешность	±35 мм, ±5 см	±35 мм, ±5 см	±35 мм, ±5 см
Статистическая ошибка (1 сигма)	10 мм	10 мм	10 мм
Класс лазера	1	1	1
Класс защиты	IP 65	IP 67	IP 67
Диапазон рабочих температур	0...50°C	-30...50°C	-30...50°C
Температура хранения	-30...70°C	-30...70°C	-30...70°C
Диапазон сканирования	80 м	80 м	80 м
Интерфейс	RS 232, RS 422	RS 232, RS 422	RS 232, RS 422
Скорость передачи данных	9,6 / 19,2 / 38,4 / 500 кБод	9,6 / 19,2 / 38,4 / 500 кБод	9,6 / 19,2 / 38,4 / 500 кБод
Тип выходного сигнала	3 x PNP	2 реле / 1 x PNP, 3 x PNP	2 реле / 1 x PNP, 3 x PNP
Напряжение питания		24 В пост. тока ±15%	
Потребляемая мощность		20 Вт	
Вес		4,5 кг	
Габаритные размеры	156 x 155 x 266	195 x 352 x 266	196 x 352 x 266

Определение границ грузового фургона



Задача – автоматическая разгрузка паллет из грузовых автомобилей на пандус склада с последующим перемещением груза на многоярусный стеллаж хранилища.

Решение – датчик определения местоположения DMP, монтируется на переднюю и заднюю часть штабелеукладчика. Отражательные метки устанавливаются на границы габаритных размеров грузовика. Штабелеукладчик движется по рельсам, пока датчик DMP не пересечется с меткой грузового автомобиля. При обнаружении отражательной метки датчик передает сигналы местоположения для точной стыковки транспортных средств. Второй DMP датчик используется для стыковки штабелеукладчика с паллетами для последующего перемещения груза по территории склада.

Преимущества – полная автоматизация процесса разгрузки и складирования грузов, экономия времени и материальных затрат.

Модель	DMP2-P21111	DMP2-N21111
Диапазон сканирования		200...2000 мм в зависимости от отражателя
Точность		0,15 мм
Угол сканирования		±10°
Источник излучения		красный светодиод
Напряжение питания		18...30 В пост. тока
Потребляемый ток		менее 250 мА
Тип выходного сигнала	PNP	NPN
Частота сканирования		250 Гц
Подключение		разъем M12
Класс защиты		IP 67
Диапазон рабочих температур		-25...55°
Габаритные размеры		43 x 124,5 x 81,5 мм



Стыковка вертикальных подъемников с полками стеллажей



Задача – складские операции организованы посредством 40 автоматических штабелеукладчиков. Вследствие геометрических изменений, вызванных колебаниями температуры и изменением нагрузки, требуется дополнительная информация о положении объектов.

Решение – фотоэлектрические датчики DMP. Датчики монтируются на автокары, на стеллажных полках устанавливаются отражательные маркеры. Датчики имеют две оси измерения x и y и измеряют положение отражателя по отношению к оптической оси. Посредством x и y аналоговых выходов датчики контролируют перемещение автоподъемников по вертикальным и горизонтальным осям и обеспечивают точную стыковку. После завершения точного позиционирования передается выходной сигнал, который запускает устройство погрузки-разгрузки.

Преимущества – датчики DMP осуществляют оперативные «полевые» измерения складских помещений, не требуется регулировка параметров датчика при использовании в различных складских системах. Предотвращение повреждения грузов при погрузке или разгрузке.

Модель	DMP2-N11111	DMP2-P11111
Диапазон сканирования	200...2000 мм в зависимости от отражателя	
Точность	0,15 мм	
Угол сканирования	±10°	
Источник излучения	красный светодиод	
Напряжение питания	18...30 В пост. тока	
Потребляемый ток	менее 250 мА	
Тип выходного сигнала	NPN	PNP
Аналоговый выход	4...20 мА	4...20 мА
Частота сканирования	250 Гц	
Подключение	разъем M12	
Класс защиты	IP 67	
Диапазон рабочих температур	-25...55°	
Габаритные размеры	43 x 124,5 x 81,5 мм	



Позиционирование багажа при автоматической загрузке



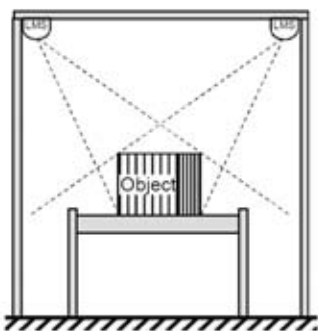
Задача – в аэропорту используется автоматизированная система загрузки багажа. Для бесперебойной работы данной системы необходимы данные о размере, форме и объеме багажных мест. Также, необходимо разработать схему загрузки багажного отсека.

Решение – для определения объема грузовых мест предлагается использовать систему определения объема VMS 200, для идентификации багажа – лазерные сканеры LMS. Единицы багажа, которые не пригодны для автоматической загрузки, направляются в специальный отсек. Информация о размере и весе грузовых мест передается на головную станцию сбора информации, на основе которой составляется план загрузки багажного отсека или контейнера. В процессе автоматизированной загрузки лазерный сканер LMS измеряет свободный и уже заполненный объем и контролирует правильность загрузки. Если по какой-либо причине положение одного из багажных мест меняется (падение, скольжение и др.), сканер предлагает другие свободные зоны, объем которых достаточен для размещения груза.

Преимущества – высокая точность измерений размера, формы и объема вне зависимости от степени внешнего освещения, материала поверхности и цвета, полная автоматизация процесса идентификации и загрузки багажа.



Определение объема



Размер и объем грузового места всегда является важнейшей составляющей любых грузовых перевозок. От размера груза зависит стоимость транспортировки, а также объем грузовых мест является решающим фактором при консолидации грузов.

Как известно, очень тяжело, а иногда и просто невозможно, вручную измерить объем посылки, паллеты, багажного места или контейнера. Быстрое движение конвейерной ленты, сложная геометрическая форма измеряемого объема, большие габариты требуют высокой скорости обработки данных измерений. Лучшие решения сегодняшнего дня – интегрированные системы контроля и мониторинга. Главные требования, предъявляемые любой системе измерений габаритных размеров – высокая скорость измерений при сохранении низкой погрешности результатов измерений. Результаты автоматического измерения объема могут быть интегрированы с данными, полученными со сканеров штриховых кодов.

Системы измерения объема позволяют оптимально использовать площадь складских помещений, оперировать максимально точной информацией при расчете тарифов и оптимизации грузопотока и предотвратить повреждение упаковок, вызванное их нестандартными габаритами.

Определение объема прямоугольных предметов

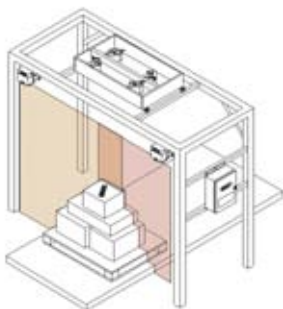
Задача – определение объема прямоугольных коробов, перемещаемых по ленте конвейера, измерение объема коробов на полке стеллажа, в грузовом контейнере или автогрузовом фургоне.

Решение – лазерная система измерения объема VMS 100. Лазерный сканер устанавливается над конвейерной лентой и сканирует вертикальное пространство всей площади движущегося транспортера.

Преимущества – высокая скорость измерений, возможность интеграции со сканерами штриховых кодов для идентификации грузов, оптимизация накладных расходов грузоперевозок, измерения крупногабаритных прямоугольных коробов длиной до 7,5 м.

Модель	VMS 100
Минимальные габариты объекта	200 x 200 x 100 мм
Максимальные габариты объекта (длина x ширина x высота)	7500 x 1500 x 1500 мм
Минимальное расстояние между объектами	от 100 мм
Скорость перемещения объектов	до 2 м/с, постоянная или переменная
Точность при скорости 1 м/с (длина x ширина x высота)	±15 x ±15 x ±15 мм
Точность при скорости 2 м/с (длина x ширина x высота)	±25 x ±20 x ±20 мм
Данные выходного сигнала	длина ширина высота данные штрих-кода при подключении сканера
Интерфейс	RS 232/RS 422
Класс защиты лазера	1
Внешние устройства подключения	Лазерный сканер LMS 200 Интерфейсный модуль управления с программным обеспечением LMI 200

Определение объема предметов различной формы



Задача – определение объема предметов или группы предметов различной формы, перемещаемых по ленте конвейера, измерение объема коробов на полке стеллажа, в грузовом контейнере или автогрузовом фургоне.

Решение – лазерная система измерения объема VMS 200. Система из двух лазерных сканеров устанавливается на каркасах над конвейерной лентой и сканирует вертикальное пространство всей площади движущегося транспортера.

Преимущества – высокая скорость измерений, измерения объектов различной формы, возможность интеграции со сканерами штриховых кодов для идентификации грузов, оптимизация накладных расходов грузоперевозок, измерения крупногабаритных прямоугольных коробов длиной до 7,5 м и шириной до 3 м.

Определение объема грузовых мест и паллет



Задача – определение нагруженных паллет и их веса в целях предотвращения падения грузов, определение объема нагруженного на паллету груза, сохранение информации о грузе в электронной системе учета и обработки.

Решение – лазерная система, интегрирующая два лазерных сканера измерения объема VMS 200. Сканеры устанавливаются по периметру металлических каркасов. В систему также интегрированы блок управления, принтер и ручной сканер. По конвейеру перемещаются грузы, лазеры считывают индивидуальный штриховой код и рассчитывают объем упаковки на основе измерений высоты, длины и ширины.

Преимущества – точность измерений, передача данных в общую систему обработки информации, возможность объединения данных измерений объема с данными о весе груза, возможность установки сканеров на стеллажах или других специально отведенных площадках.

Определение сгруппированных грузов



Задача – предотвращение группировки упаковок на распределительном конвейере. Широкий скоростной конвейер перемещает несколько сгруппированных вместе упаковок, расположенных максимально близко друг к другу. Сканирование штриховых кодов в таких условиях становится затруднительным. Кроме того, значительно увеличивается риск повреждения содержимого грузовых мест. В результате, возникает потеря упаковок и мест багажа.

Решение - лазерная система измерения объема VMS 200. Для предотвращения подобных ситуаций SICK предлагает различные измерительные устройства, предупреждающие о появлении сгруппированных грузов. После идентификации проблемы грузы могут быть возвращены в отдел сортировки. Материальные затраты полностью оправдываются эффективностью работы системы по сравнению с возможной стоимостью потерянного груза.

Преимущества – предотвращение потери грузов и упаковок, высокая надежность считывания штриховых кодов сканерами, снижение риска ошибочной сортировки грузов.

Модель	VMS 200
Минимальные габариты объекта	100 x 100 x 100 мм
Максимальные габариты объекта (длина x ширина x высота)	7500 x 3000 x 3000 мм
Минимальное расстояние между объектами	от 100 мм (200 мм при скорости перемещения 2 м/с)
Скорость перемещения объектов	до 2 м/с, постоянная или переменная
Точность при скорости 1 м/с (длина x ширина x высота)	±10 x ±10 x ±10 мм
Точность при скорости 2 м/с (длина x ширина x высота)	±15 x ±15 x ±15 мм
Данные выходного сигнала	длина ширина высота объем короба объем сборного груза угол поворота данные штрих-кода при подключении сканера
Класс защиты	IP 65
Интерфейс	RS 232/RS 422
Класс защиты лазера	1
Внешние устройства подключения	два лазерных сканера LMS 200-30106 промышленный компьютер (IPC) с программным обеспечением

Определение положения трубы в трубчатых пневмоконвейерах



Задача – в пневматических конвейерных системах транспортировка грузов осуществляется в специальных закрытых контейнерах. Для обеспечения бесперебойного контроля требуется определение электрического переключения в определенных точках трубы для изменения направления движения.

Решение – магнитные цилиндрические датчики MZ T1. Определяют положение штока в цилиндрах, используемых на конвейерах с пневматическим управлением. Управляющий контроллер запускает электропривод, который приводит в движение пневматический цилиндр конвейера. Датчик MZ T1 срабатывает после окончательного перемещения штока в требуемое положение и электропривод выключается. Таким образом, обеспечивается переадресация груза в требуемое направление транспортировки.

Преимущества – низкий гистерезис и высокие характеристики срабатывания MZT1 гарантируют точное электрическое позиционирование цилиндра в пневматических системах распределения, возможность дополнительного использования емкостных и магнитных датчиков определения расстояния.

Модель	MZT1-03VNS-KP0	MZT1-03VPS-KR0	MZT6-03VPS-KR0
Состояние выхода		нормально-разомкнутый	
Частота срабатывания		5 кГц	
Подключение		кабель с разъемом M8	
Длина датчика		30,5 мм	
Напряжение питания		10...30 В пост. тока	
Потребляемый ток		менее 10 мА	
Время задержки		менее 2 мс	
Гистерезис		менее 1,5 мм	
Защита от короткого замыкания		есть	
Защита от переполюсовки		есть	
Тип выходного сигнала	NPN	PNP	PNP
Класс защиты	IP 67	IP 67	IP 68
Диапазон рабочих температур		-25...75°	
Материал корпуса		пластик	

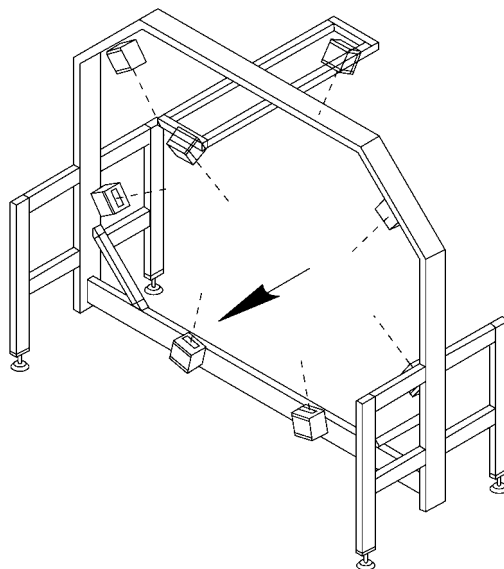
Идентификация

Различные системы сканирования и считывания информации обладают своими достоинствами и недостатками. При использовании различных устройств и систем мониторинга всё большую актуальность приобретает гибкость дизайна и интеграции оборудования.

Модульные сканеры являются наиболее экономичным и гибким решением для практически любых задач, от сканирования объектов на конвейерной ленте до сложных систем 6-плоскостного мониторинга туннелей.

Для считывания небольших ярлыков, расположенных в фиксированном диапазоне измерений (например, штрих-коды на кассетах или книгах), используются портативные сканеры. Для сканирования широких рабочих зон (например, на автоматических укладчиках поддонов или в автоматизированных системах складирования и хранения) используются сканеры с широким углом обзора и большим диапазоном сканирования.

При установке сканеров на металлических каркасах над конвейерной лентой обеспечивается широкая область сканирования, при которой даже выход из строя одного сканера не повлияет на зону охвата всей рабочей плоскости сканирования. Установка и замена сканеров требуют минимального времени и не вызовут простоя в операционном процессе.



Идентификация стандартных упаковок в складской логистике



Задача – каждый час на отрезке конвейера от упаковочного цеха до сортировщика проходят до 10000 стандартных объектов, маркированных штрих-кодом в определенной области упаковки.

Решение – OPS системы со встроенными линейными CLV 490 сканерами штрих-кодов. Сканеры имеют автоматическую фокусировку и проводят измерения в режиме реального времени со скоростью отклика в несколько миллисекунд.

Преимущества – высокая надежность считывания штрих-кодов, легкость инсталляции и замены оборудования, гарантия считывания штрих-кода любого качества и яркости.

Модель	CLV490-2010	CLV490-2011 с радиатором	CLV490-0010	CLV490-0011 с радиатором	CLV490-6010	CLV490-6011 с радиатором
Рабочий диапазон сканирования	400...1600 мм	400...1600 мм	500...2100 мм	500...2100 мм	500...2200 мм	500...2200 мм
Разрешение	0,17...0,4 мм	0,17...0,4 мм	0,25...1 мм	0,25...1 мм	0,35...1,2 мм	0,35...1,2 мм
Скорость передачи данных	300...57600 Бод					
Частота сканирования	600...1200 Гц					
Считываемые коды	Code 39, Interleaved 2/5, Industrial 2/5, Codabar, Code 93, EAN/EAN 128, UPC, Code 128					
Диапазон измерений	1000 мм	1000 мм	1200 мм	1200 мм	1600 мм	1600 мм
Источник излучения	Красный лазерный диод					
Длина волны	650 нм					
Класс защиты лазера	2 (DIN EN 60825-1)					
Потребляемая мощность	11 Вт	75 Вт	11 Вт	75 Вт	11 Вт	75 Вт
Напряжение питания	18...30 В пост. тока	21,6...28,8 В	18...30 В пост. тока	21,6...28,8 В	18...30 В пост. тока	21,6...28,8 В
Класс защиты	IP 65					
Вес	1,5 кг	2,2 кг	1,5 кг	2,2 кг	1,5 кг	2,2 кг
Интерфейс	RS 232, RS 422/485					
Диапазон рабочих температур	0...40°C	-35...35°C	0...40°C	-35...35°C	0...40°C	-35...35°C
Габаритные размеры	117 x 117 x 94 мм					

Идентификация индивидуальных упаковок в складской логистике



Задача – компания-производитель перешла на новый тип упаковки, отказавшись от традиционных картонных коробов. В результате возникла проблема считывания штрихового кода с поверхности гибких полимерных пакетов. Тем не менее, в цехах уже установлено программное обеспечение и монтажные каркасы. Требуется установить новое оборудование при сохранении прежней системы обработки информации.

Решение – OPS системы со встроенными многоплоскостными CLV490 сканерами штрих-кодов. Сканеры имеют автоматическую фокусировку и проводят измерения в режиме реального времени со скоростью отклика в несколько миллисекунд. Устанавливаются 4

сканера под углом 90° друг к другу, пятый сканер имеет вращающееся отражающее зеркало для охвата всех плоскостей рабочей зоны конвейера. Таким образом, эффективность считывания штриховых кодов не зависит от положения штрих-кода на упаковке. Частота сканирования 1200 Гц позволяет проводить сканирование даже при высокой скорости движения конвейерной ленты.

Преимущества – достаточная глубина рабочей зоны, охватываемая сканером, позволяет считывать данные с упаковок различного размера и формы высокая надежность считывания штрих-кодов, мониторинг всех плоскостей рабочей зоны, гарантия считывания штрих-кода с любой плоскости упаковки, легкость инсталляции сканеров в ранее используемую систему обработки грузопотока.

Модель	CLV490-3010	CLV490-3011 с радиатором	CLV490-1010	CLV490-1011 с радиатором	CLV490-7010	CLV490-7011 с радиатором
Рабочий диапазон сканирования	400...1500 мм	400...1500 мм	500...2000 мм	500...2000 мм	500...2100 мм	500...2100 мм
Разрешение	0,17...0,4 мм	0,17...0,4 мм	0,35...1 мм	0,35...1 мм	0,35...1,2 мм	0,35...1,2 мм
Скорость передачи данных	300...57600 Бод					
Частота сканирования	600...1200 Гц					
Считываемые коды	Code 39, Interleaved 2/5, Industrial 2/5, Codabar, Code 93, EAN/EAN 128, UPC, Code 128					
Диапазон измерений	1000 мм	1000 мм	1200 мм	1200 мм	1600 мм	1600 мм
Источник излучения	Красный лазерный диод					
Длина волны	650 нм					
Класс защиты лазера	2 (DIN EN 60825-1)					
Потребляемая мощность	9 Вт	75 Вт	9 Вт	75 Вт	9 Вт	75 Вт
Напряжение питания	18...30 В пост. тока	21,6...28,8 В	18...30 В пост. тока	21,6...28,8 В	18...30 В пост. тока	21,6...28,8 В
Класс защиты	IP 65					
Вес	1,5 кг	2,2 кг	1,5 кг	2,2 кг	1,5 кг	2,2 кг
Интерфейс	RS 232, RS 422/485					
Диапазон рабочих температур	0...40°C	-35...35°C	0...40°C	-35...35°C	0...40°C	-35...35°C
Габаритные размеры	117 x 117 x 94 мм					

Контроль вкладывания приложений при комплектовании груза



Задача – автоматическая система формирования почтовых отправок и их упаковки в конверты. Например, при отправке счета за услуги мобильной связи в конверт может дополнительно вкладываться рекламная листовка о деятельности компании.

Решение – сканеры матричных 2D кодов ICR 850. Матричный код с разрешением 0.5 мм наносится рядом с адресом доставки. Код содержит номерное обозначение адресата, что позволяет автоматически вкладывать в соответствующие конверты дополнительную информацию в виде брошюры или листовки. Скорость конвейера при этом может составлять до 1.5 м/с.

Считыватель устанавливается на расстоянии до 100 мм и направляет лазерный луч шириной 80 мм перпендикулярно движению упаковочного конвейера. Триггерный сигнал начала процесса считывания посылается блоком управления через последовательный интерфейс RS 232. При считывании требуемого номерного обозначения адресата упаковочная машина вкладывает дополнительную брошюру и закрывает конверт.

Преимущества – при считывании кода посредством камеры требуется точная настройка и точное позиционирование кода в связи с ограниченным диапазоном сканирования. В некоторых случаях такие требования приводят к дополнительному техническому оснащению упаковочной линии. Матричные сканеры ICR 850 обеспечивают высокую надежность считывания даже при больших скоростях движения конвейера.

Модель	ICR 850	ICR 852	ICR 855
Расположение лазера	фронтальное: ICR 850-0020 боковое: ICR 850-1020	фронтальное: ICR 852-0020 боковое: ICR 852-1020	фронтальное: ICR 855-0020 боковое: ICR 855-1020
Источник излучения		Лазерный диод 650 нм	
Класс лазера		2	
Частота сканирования	15 кГц	15 кГц	45 кГц
Разрешение	0,2...0,5 мм	0,1...0,25 мм	0,35...1,0 мм
Контрастность кода (PCS)		≥60%	
Уровень фонового освещения		2000 люкс	
Кол-во штрих-кодов на сканирование		1...20 (стандартный декодер), 1...6 (SMART)	
Кол-во штрих-кодов за интервал сканирования		1...50	
Типы штрих-кодов		Code 39, Code 128, Codabar, EAN, EAN 128, UPC, 2/5 Interleaved	
Кол-во 2D-кодов на сканирование		1...20	
Кол-во 2D-кодов за интервал сканирования		1...50	
Типы 2D-кодов		Data Matrix ECC200	
Индикаторы		4 светодиода статуса	
Запуск		Переключающий вход / свободный запуск / последовательный интерфейс	
Интерфейс управления		RS 232, RS 422/485	
CAN интерфейс		CANopen, CAN Scanner Network	
Скорость передачи данных		10 кБ/с...1 МБ/с	
Ethernet интерфейс		10 МБ/с, TCP IP, FTP	
Подключение		Разъем D-SUB, кабель 0.9 м с разъемом RJ-45	
Скорость передачи данных		300...57600 Бод	
Напряжение питания		10...30 В пост. тока	
Потребляемая мощность		8,5 Вт	
Класс защиты		IP 65	
Вес		900 г	
Диапазон рабочих температур		0...40°C	
Температура хранения		-20...70°C	

Контроль перемещений грузов внутри складских цехов



Задача – склад оснащен автоматической системой сбора товара со складских стеллажей. Требуется определить местоположение грузов на складских стеллажах и переместить их на конвейерную ленту для последующей обработки.

Решение – сканеры штрих-кодов CLV 430. Сканер определяет идентификационный номер груза и передает его через последовательный интерфейс на головную станцию сбора информации. Определяется оптимальный маршрут по территории складского помещения до места хранения груза. Груз помещается на требуемую полку или стеллаж. В процессе перемещения по складу происходит непрерывное считывание штрих-кода.

Преимущества – сборочный контейнер автоматически перемещается по территории склада и загружается требуемыми товарами или упаковками, перемещенными со складских полок, достигается максимальное увеличение пропускной способности склада, сотни заказов безошибочно перемещаются по территории склада.

Модель	CLV430-0010	CLV431-0010	CLV431-2010	CLV432-0010	CLV432-2010
Диапазон срабатывания	180...580 мм	90...430 мм	70...370 мм	60...260 мм	40...220 мм
Дистанция сканирования	440 мм	300 мм	280 мм	180 мм	180 мм
Разрешение	0,35...1 мм	0,25...1 мм	0,25...1 мм	0,2...1 мм	0,2...1 мм
Скорость передачи данных	300...57600 Бод	300...57600 Бод	300...57600 Бод	300...57600 Бод	300...57600 Бод
Частота сканирования	300...800 Гц	300...800 Гц	300...800 Гц	300...800 Гц	300...800 Гц
Излучатель	Красный лазер	Красный лазер	Красный лазер	Красный лазер	Красный лазер
Длина волны	650 нм	650 нм	650 нм	650 нм	650 нм
Потребляемая мощность	менее 4 Вт	менее 4 Вт	менее 4 Вт	менее 4 Вт	менее 4 Вт
Класс лазера	2	2	2	2	2
Напряжение питания	10...30 В пост. тока	10...30 В пост. тока	10...30 В пост. тока	10...30 В пост. тока	10...30 В пост. тока
Класс защиты	IP 65	IP 65	IP 65	IP 65	IP 65
Вес	420 г	420 г	420 г	420 г	420 г
Диапазон рабочих температур	0...40°C	0...40°C	0...40°C	0...40°C	0...40°C
Температура хранения	-20...70°C	-20...70°C	-20...70°C	-20...70°C	-20...70°C

Идентификация грузов на высокоскоростных конвейерах



Задача – идентификация грузов, перемещаемых при помощи конвейера, скорость движения которого составляет до 180 метров в минуту. Ограниченность площади складских помещений требует использования минимального количества аппаратного обеспечения.

Решение – лазерная сканерная система OMNI 2110. Сканер устанавливается на металлические каркасы над площадью конвейерной ленты, считывает и записывает информацию об отгруженных с конвейера грузах или, наоборот, поступивших на склад. Несколько зон сканирования обеспечивают широкий угол обзора, благодаря чему сканер охватывает участок конвейера шириной более 100 сантиметров. Дополнительная опция дистанционной диагностики позволяет контролировать работу системы, а использование современных протоколов передачи данных гарантирует эффективность интеграции инсталлированного оборудования.

Преимущества – минимальное количество используемых аппаратных средств, высокая частота сканирования (550 выборок в секунду), возможность использования на конвейерных лентах с различной скоростью движения, стандартные интерфейсы подключения и передачи данных.

Модель	OMNI 2110
Источник излучения	лазерный диод 635 нм, класс защиты 2
Скорость сканирования	300-550 в секунду
Разрешение	0,2 мм
Диапазон сканирования	101,6 см
Напряжение питания	115/230 В перем. тока $\pm 10\%$, 50/60 Гц
Потребляемый ток	4/2 А
Выходное напряжение	12 В/750 мА, 5 В/375 мА
Считываемые коды	Code 39, Interleaved 2/5, Codabar, EAN, UPC, Code 128
Последовательный интерфейс	RS 232/RS 422
Объем памяти	2 МБ
Светодиодная индикация состояния	10 светодиодов
Кол-во входов	8
Кол-во выходов	8
Габаритные размеры	Сканер: 610 x 176 x 426 мм Интерфейсный блок: 335 x 335 x 76 мм
Вес	Сканер: 19,5 кг Интерфейсный блок: 6 кг
Класс защиты	IP 51
Диапазон рабочих температур	0...50°C

Идентификация грузов на узких конвейерных лентах



Задача – на складе готовой продукции (CD диски, видеокассеты, книги) используется конвейер с узкой лентой. Ограниченность пространства не позволяет использовать стандартные сканерные системы.

Решение – портативные сканеры штрих-кодов CLX 490. Небольшой корпус сканера и узкий диапазон сканирования требуют наиболее близкого монтажа изделия к конвейерной ленте. Тем не менее, скорость считывания и, следовательно, допустимая скорость движения конвейера значительно превышает рабочие параметры для стандартных сканеров с широким углом обзора.

Преимущества – сочетание высокой надежности измерений с портативными габаритными размерами, гарантия считывания поврежденных и плохо напечатанных кодов.

Модель	CLX490-0010	CLX490-0011
Диапазон сканирования		500...1750 мм
Разрешение		0,3...1 мм
Скорость передачи данных		300...57600 Бод
Частота сканирования		600...1200 Гц
Рабочая зона сканирования		400 x 800 мм
Источник излучения		красный лазерный диод
Класс защиты лазера		2 (DIN EN 60825-1)
Длина волны		650 нм
Потребляемая мощность		6 Вт
Напряжение питания	18...30 В пост. тока	21,6...28,8 В пост. тока
Класс защиты		IP 65
Диапазон рабочих температур	0...40°C	-30...35°C
Вес		2 кг
Габаритные размеры		153 x 93 x 208 мм

Мониторинг автоматического грузового средства

Задача – автоматически передвигающийся грузовик осуществляет рейсы между складом и производственным цехом. Расстояние между точками около 200 м. Эксплуатация транспортного средства происходит во всеклиматических условиях.

Решение – лазерные системы измерения LMS. Транспортное средство с помощью дополнительных устройств осуществляет до 150000 перевозок паллет в течение года. На переднем бампере устанавливается лазерный сканер LMS. Дополнительно работают системы экстренной остановки и механический бампер. Лазерная система обеспечивает безаварийное передвижение транспорта по территории завода.

Преимущества – программное обеспечение удобно в эксплуатации и конфигурации рабочих параметров лазерного сканера, лазерная система LMS предназначена для эксплуатации вне помещений, может быть установлена на любые транспортные средства, инсталляция не требует покупки дополнительного оборудования для интеграции системы.

Защита рельсовых транспортных средств



Задача – мониторинг движения транспортного средства по вертикальной и горизонтальной плоскостям в сочетании с видео-датчиками и радаром. Оборудование должно быть стойким к ударам и вибрации и не зависеть от погодных условий.

Решение – лазерные системы измерений LMS для использования вне помещений. Два сканера устанавливаются спереди и сзади движущегося средства, один для измерения горизонтальной плоскости, другой – вертикальной. Лазеры измеряют плоскость в диапазоне 180° вне зависимости от времени суток. Защищенный корпус лазера позволяет проводить измерения в условиях дождя, снегопада или густого тумана. Вибрация и удары, возникающие при движении

транспортного средства на скорости до 90 км/ч, не влияют на точность результатов измерений. При остановке в движении лазерная система определяет положение объекта перед пандусом с точностью до сантиметра.

Преимущества – устройство использует стандартные средства подключения и интерфейсного соединения, благодаря чему его инсталляция занимает минимальный срок, настройка зоны сканирования и различные варианты монтажа позволяют расширить область применения лазерной системы.

Модель	LMS 291-S05	LMS 211-30206	LMS 221-30206
Угол обзора	180°	100°	180°
Угловая разрешающая способность	1...0,25°	1...0,25°	1...0,25°
Время отклика	13...53 мс	13...52 мс	13...52 мс
Разрешение	10 мм	10 мм	10 мм
Погрешность	±35 мм, ±5 см	±35 мм, ±5 см	±35 мм, ±5 см
Статистическая ошибка (1 сигма)	10 мм	10 мм	10 мм
Класс лазера	1	1	1
Класс защиты	IP 65	IP 67	IP 67
Диапазон рабочих температур	0...50°C	-30...50°C	-30...50°C
Температура хранения	-30...70°C	-30...70°C	-30...70°C
Диапазон сканирования	80 м	80 м	80 м
Интерфейс	RS 232, RS 422	RS 232, RS 422	RS 232, RS 422
Скорость передачи данных	9,6 / 19,2 / 38,4 / 500 кБод	9,6 / 19,2 / 38,4 / 500 кБод	9,6 / 19,2 / 38,4 / 500 кБод
Тип выходного сигнала	3 x PNP	2 реле / 1 x PNP, 3 x PNP	2 реле / 1 x PNP, 3 x PNP
Напряжение питания		24 В пост. тока ±15%	
Потребляемая мощность		20 Вт	
Вес		4,5 кг	
Габаритные размеры	156x155x266	195x352x266	196x352x266



Система навигации для автоматически движущихся транспортных средств



Задача – обеспечение безопасного перемещения и стыковки грузоподъемных автоматических транспортных средств (AVG).

Решение – навигационная система NAV 200. Состоит из оптической головки и лазерного сканера с электронной системой обработки данных. Устанавливается на высокую часть транспортного средства. Система работает по принципу оптического радара. Обеспечивает измерение пространства посредством сканирования отражающих маркеров, расположенных по периметру помещения на расстоянии до 30 м, и детектирует присутствующие в рабочей зоне объекты. Положение транспортного средства определяется методом сравнения угла и расстояния до отражающей метки с абсолютными координатами.

Традиционные системы позиционирования основаны на движении объектов по заданным маршрутам (чаще рельсам).

Преимущества - высокая точность измерений гарантирует точную стыковку объектов, увеличение эффективности погрузо-разгрузочных работ, увеличение потока обрабатываемых грузов, не требует сложного программного обеспечения, благодаря чему может быть установлена на уже используемые средства передвижения.

Модель	NAV 200				
Память меток	40 рабочих зон с 32 метками в каждой, минимум 3 метки на одну зону				
Точность измерений					
Среднее расстояние до отражателя	3 м	5 м	10 м	20 м	30 м
Точность позиционирования	4 мм	8 мм	12 мм	15 мм	25 мм
Точность измерения угла	0,1°	0,1°	0,1°	0,1°	0,1°
Угол обзора	360°				
Диапазон сканирования	1,2...30 м				
Мин. высота детектируемого объекта	50 см				
Мин. ширина детектируемого объекта	10 см				
Частота вращения	8 Гц ±10%				
Скорость передачи данных на компьютер ТС	8 раз в секунду				
Класс лазера	1				
Длина волны	855 нм				
Напряжение питания	24 В пост. тока ±25%				
Потребляемый ток	1 А при 24 В пост. тока				
Класс защиты	IP 65				
Диапазон рабочих температур	0...50°C				



Защита транспортных средств при движении в ограниченном пространстве



Задача – при погрузке-разгрузке в узких проходах между складскими стеллажами зона видимости оператора вилочного погрузчика ограничена вследствие большого объема упаковок, загруженных на вилы. Традиционные средства защиты имеют недостаток, они ограничивают скорость движения автопогрузчика.

Решение – лазерный сканер PLS устанавливается на переднюю или заднюю часть транспортного средства. Таким образом, достигается защита персонала склада по горизонтальному периметру. Используя возможности программирования лазерного сканера, устанавливаются точные границы защитной зоны, благодаря чему обеспечивается надежный мониторинг прохода между стеллажами. Скорость автопогрузчика при этом может быть увеличена.

Преимущества – не требуется установка отражающих маркеров для сканирования площади, повышается эффективность рабочего процесса, снижается время эксплуатации погрузочно-разгрузочного средства, увеличивается срок службы тормозной системы.

Лазерный сканер	PLS101-312
Диапазон измерений	49 м
Зона защиты	4 м
Зона предупреждения о присутствии	50 м
Время отклика	Более 80 мс
Разрешение	Менее 70 мм
Число защитных зон	1
Класс лазера	1
Класс защиты	IP 65, класс 2, тип 3 (IEC/EN 61496-1)
Угол обзора	180°
Подключение	Кабель с разъемом для зажима
Напряжение питания	24 В пост. Тока
Число входов reset/restart	1
Выходы зоны защиты	2 (OSSD)
Выходы зоны предупреждения	1
Интерфейс	RS 232/RS 422
Диапазон рабочих температур	0...50°C
Габаритные размеры	155 x 185 x 156 мм
Вес	4,5 кг

Интерфейсные модули управления PLS101-312	LSI101-112	LSI101-114
Кол-во зон защиты		8
Кол-во подключаемых сканеров	2	4
Одновременный мониторинг двух областей	есть	есть
Статический контроль выходов для переключения между зонами предупреждения	есть	есть
Входы инкрементального энкодера	есть	есть
Мониторинг внешнего устройства	есть	есть
Класс защиты		IP 20, класс 3, тип 3 (IEC/EN 61496-1)
Диапазон рабочих температур		0...50°C
Габаритные размеры		216 x 108 x 86 мм
Вес		1,25 кг
Время отклика		>190 мс
Напряжение питания		24 В пост. тока
Кол-во входов внешне контролируемых устройств		2
Кол-во входов reset/restart		2
Кол-во статически контролируемых входов		2/4
Кол-во динамически контролируемых входов		2
Выходы зоны защиты		4 (OSSD)
Выходы зоны предупреждения		2
Диагностические выходы		1
Интерфейс		RS 232/RS 422

Сканеры для кранов-штабелеров



Задача – оснащение бамперов автоматических штабелеров дополнительными средствами защиты для предотвращения столкновения и оптимальной маршрутизации по территории склада.

Решение – PLS сканеры, устанавливаются на задние бамперы автоматически движущихся транспортных средств в производственных цехах и складских помещениях. Данное технологическое решение представляет собой комбинацию PLS/LSI сканеров со специальным интерфейсным контролем, которое может быть установлено как на новые транспортные средства, так и ранее используемые.

Преимущества – защита транспортных средств от столкновения, защита персонала склада, оптимизация работы автоматических устройств.

Модель	PLS 201-313
Диапазон измерений	49 м
Макс. диапазон измерений	50 м
Время отклика	более 80 мс
Разрешение	менее 70 мм
Класс лазера	1
Класс защиты	IP 65, класс 2
Угол обзора	180°
Подключение	кабель с разъемом для зажима
Напряжение питания	24 В пост. тока
Число входов reset/restart	1
Выходы зоны предупреждения	1
Интерфейс	RS 232/RS 422
Диапазон рабочих температур	0...50°C
Габаритные размеры	155 x 185 x 156 мм
Вес	4,5 кг



Контроль перемещения грузов на конвейере



Задача – экономичное решение задачи контроля движения товара по транспортерам-накопителям.

Решение – бесконтактные фотоэлектрические датчики. Специально разработаны для мониторинга присутствия объектов на конвейерных лентах. Сигнал срабатывания преобразуется в логический сигнал, что приводит к срабатыванию клапана пневматического цилиндра. Возможны различные модели: датчики для монтажа над конвейером, под конвейером и между звеньями конвейера.

Преимущества – использование данных датчиков на транспортерах-накопителях устраняет необходимость в дополнительных средствах контроля и мониторинга.

Технические параметры	WTR 1	WTR 2
Габаритные размеры	46 x 151,4 x 51,5 мм 18 x 99,5 x 46 мм 51,5 x 151,4 x 46 мм	18 x 99,5 x 46 мм
Материал корпуса	ABS пластик	ABS пластик
Напряжение питания	19,2 ... 26,4 В пост. тока 10...30 В пост. тока	10...30 В пост. тока
Тип выходного сигнала	PNP	PNP
Класс защиты	IP 54	IP 54
Диапазон рабочих температур	-40...60°C -10...55°C	-40...60°C
Стандарты соответствия	CE	CE
Диапазон срабатывания	300...900 мм	300...900 мм
Источник излучения	инфракрасный диод	инфракрасный диод
Подключение	Кабель/разъем M12	Кабель/разъем M12

Модель	ZLM 1 логический модуль	WLR 1 отражающий датчик
Габаритные размеры	74 x 105 x 31 мм	51 x 151 x 46 мм
Диапазон измерений	-	250...5000 мм
Материал корпуса	ABS пластик	ABS пластик
Напряжение питания	19,2...21,6 В пост. тока	10...30 В пост. тока
Тип выходного сигнала	PNP	PNP
Высокий уровень срабатывания	менее 2 В	менее 2 В
Низкий уровень срабатывания	0 В	0 В
Класс защиты	IP 40	IP 54
Ударопрочность	IEC 68	IEC 68
Подключение	кабель/разъем M12	кабель/разъем M12
Диапазон рабочих температур	-10...55°C	-10...55°C



Мониторинг открытой территории



Задача – определение присутствия объектов или людей в контролируемой зоне вне зависимости от времени суток и погодных условий. Информирование о вторжении посторонних объектов в охраняемую зону, включение системы видеонаблюдения.

Решение – лазерная система LMS. Используется как часть общей системы охраны. Лазерный сканер определяет присутствие людей или объектов в контролируемой зоне в диапазоне 180° на расстоянии до 30 м. Точность измерений и время срабатывания не зависят от погодных условий и условий эксплуатации. При приближении объекта к зоне защиты поступает сигнал в службу охраны, отправляется SMS-сообщение или электронное письмо. Срабатывает световая сигнализация и увеличивается скорость

сканирования системы видеонаблюдения. Идентификация людей и транспортных средств может осуществляться на основе видеозаписи, которая передается по LAN и ISDN. Кодовая система доступа и световая сигнализация при вторжении гарантирует высокую надежность лазерной системы мониторинга.

Преимущества – надежность мониторинга охраняемой зоны, возможность дистанционного отключения системы для специальных целей (разгрузка, погрузка). Различная форма охраняемой площади конфигурируется с помощью программного обеспечения, система мониторинга не требует установки отражательных меток или механических преград. Легкость подключения видео-систем посредством выходов реле.

Модель	LMS 291-S05	LMS 211-30206	LMS 221-30206
Угол обзора	180°	100°	180°
Угловая разрешающая способность	1...0,25°	1...0,25°	1...0,25°
Время отклика	13...53 мс	13...52 мс	13...52 мс
Разрешение	10 мм	10 мм	10 мм
Погрешность	±35 мм, ±5 см	±35 мм, ±5 см	±35 мм, ±5 см
Статистическая ошибка (1 сигма)	10 мм	10 мм	10 мм
Класс лазера	1	1	1
Класс защиты	IP 65	IP 67	IP 67
Диапазон рабочих температур	0...50°C	-30...50°C	-30...50°C
Температура хранения	-30...70°C	-30...70°C	-30...70°C
Диапазон сканирования	80 м	80 м	80 м
Интерфейс	RS 232, RS 422	RS 232, RS 422	RS 232, RS 422
Скорость передачи данных	9,6 / 19,2 / 38,4 / 500 кБод	9,6 / 19,2 / 38,4 / 500 кБод	9,6 / 19,2 / 38,4 / 500 кБод
Тип выходного сигнала	3 x PNP	2 реле / 1 x PNP, 3 x PNP	2 реле / 1 x PNP, 3 x PNP
Напряжение питания		24 В пост. тока ±15%	
Потребляемая мощность		20 Вт	
Вес		4,5 кг	
Габаритные размеры	156 x 155 x 266	195 x 352 x 266	196 x 352 x 266

Защита доступа в разгрузочные зоны



Задача – защита доступа персонала на опасные участки разгрузочных портовых зон. Особые условия эксплуатации вне помещений (дождь, туман, мороз, снег).

Решение – 3-лучевой фотоэлектрический переключатель для защиты периметра MSLS (излучатель) и MSLE (приемник) класса защиты 4. Функция muting позволяет различать прохождение людей и грузов через световой луч устройства защиты периметра.

Преимущества – универсальное средство защиты доступа в различные зоны и области под открытым небом.

Модель	MSLS03 / MSLE03
Напряжение питания	24 В пост. тока $\pm 20\%$
Частота срабатывания	10...55 Гц
Потребляемая мощность	излучатель 7 Вт, приемник 5 Вт
Длина волны	880 нм
Кол-во лучей	3
Расстояние между лучами	220 мм
Время отклика	20 мс
Разрешение	73, 93, 120, 130, 220, 400, 500
Высота зоны защиты	от 350 до 1800 мм
Диапазон сканирования	0,5...20 м
Входы излучателя	Тест
Входы приемника	Внешнее устройство, перезапуск
Выхода	2 OSSD PNP 500 мА
Класс защиты	IP 65
Категория безопасности	4 (EN 50100)
Синхронизация	Оптическая
Габаритные размеры	52 x 55 x 597 мм
Вес	1,95 кг
Диапазон рабочих температур	0...50°C
Температура хранения	-25...70°C



Защита персонала в зоне движения транспортных средств



Задача – в современных системах автоматизации и безопасности задачи навигации и безопасности решались с помощью различных автономных устройств. Объединение двух функций в одном устройстве позволило бы значительно сократить затраты на аппаратное обеспечение и установку оборудования.

Решение – лазерный сканер S 3000 с функциями сканирования площади и обеспечения безопасности. При движении автоматического транспортного средства происходит непрерывное сканирование площади по отражающим маркерам, расположенным по периметру помещения, результаты которого передаются в блок управления и записи информации. Полученные данные сравниваются с ранее заданным планом помещения и, таким образом, определяется местонахождение объекта. Система навигации формирует путь движения транспортного средства с учетом присутствия людей и дополнительных препятствий в рабочей зоне. При изменении положения объектов и перемещении людей навигационная система уменьшает скорость движения транспортного средства, останавливает его или предлагает альтернативные пути движения.

Преимущества – решение двух технологических задач с помощью одного устройства, обеспечение безопасности персонала, легкость установки и интеграции в общую систему автоматизации и охраны помещений, сокращение издержек на аппаратное обеспечение.

Модель	S30A-6011DB	S30A-7011DB
Класс защиты лазера		1 (21 CFR 1040.10 и 1040.11, DIN EN 60825:2001)
Класс защиты		IP 65, класс 2 (DIN VDE 0160, DIN EN 50178), тип 3 (IEC/EN 61496-3), SIL2 (IEC/EN 61508)
Диапазон рабочих температур		-10...50°C
Габаритные размеры		155 x 185 x 160 мм
Вес		3,3 кг
Угол обзора		190°
Диапазон зоны защиты	5,5 м	7 м
Макс. диапазон сканирования	49 м	49 м
Кол-во зон защиты		8
Время отклика		менее 60 мс, 120 мс
Разрешение		30 / 40 / 50 / 70 / 150 мм по выбору
Подключение		резьбовой разъем с винтовым креплением
Напряжение питания		24 В пост. тока
Кол-во входов внешне контролируемых устройств		1
Кол-во входов reset/restart		1
Кол-во статически контролируемых входов		2/4
Кол-во динамически контролируемых входов		2
Выходы зоны защиты		2 (OSSD)
Выходы зоны предупреждения		1
Диагностические выходы		1
Интерфейс		RS 232 / RS 422



Лазерные сканеры с функцией определения объема S 3000

- 7-сегментный дисплей
- Выбор разрешения
- Защита доступа (при вертикальном монтаже)
- Защита рабочей зоны по горизонтали или вертикали
- Одновременный мониторинг двух областей
- Статический контроль выходов для переключения между зонами предупреждения
- Входной сигнал с инкрементального энкодера колеса транспортного средства
- Мониторинг внешнего устройства
- Встроенная память
- Детектирование отражающего маркера на расстоянии до 30 м
- Выход для дополнительных измерений

Стыковка транспортных средств



Задача – стыковка автоматических крупногабаритных погрузчиков (вес 3,5 тонны, ширина 3, 7 м, длина 13 м) и грузовых пандусов. Транспортное средство приближается на скорости 0,16 м/с. Требуется замена механическим защитным средствам.

Решение – фотоэлектрические датчики на прерывание VS/VE 18. На зону стыковки устанавливаются два датчика, направленные друг на друга. Луч, излучаемый датчиком, является защитным порогом при стыковке объектов.

Преимущества – экономичная замена механическим защитным барьерам, легкость монтажа и надежность эксплуатации.

Модель	VS/VE 18
Диапазон измерений	0...20 м
Источник излучения	инфракрасный диод
Тип корпуса	цилиндрический M18
Напряжение питания	10...30 В пост. тока
Ток потребления	менее 30 мА
Тип выходного сигнала	PNP/NPN, открытый коллектор
Частота срабатывания	250 Гц
Время отклика	менее 2 мс
Подключение	разъем M12
Класс защиты	IP 67
Диапазон рабочих температур	-25...70°C
Материал корпуса	никелированная медь пластик

Защита персонала в зоне действия автопогрузчиков



Задача – автоматические автопогрузчики используются для перемещения тяжелых грузов. После загрузки паллеты на автопогрузчик в режиме ручного управления, транспортное средство направляется в требуемую точку помещения автоматически. В зоне движения автоматического погрузчика работает персонал, который должен быть защищен в соответствии со стандартом безопасности по классу 3. Первоначально, такую задачу выполняли специально оснащенные бамперы. Тем не менее, такие средства защиты не являются достаточно удобными для рабочего персонала и создают препятствия в управлении транспортным средством.

Решение – лазерный сканер PLS устанавливается на передний бампер автопогрузчика. Устройство включается только при поднятии сцепного устройства при автоматическом движении средства в место назначения. При появлении людей в зоне движения автопогрузчика его скорость снижается или же происходит полная остановка транспортного средства в зависимости от расстояния до объекта.

Преимущества – не требуется установка отражающих маркеров для сканирования площади, допускается высокая скорость транспортного средства по сравнению с устройствами защиты, расположенными на бамперах, увеличивается производительность труда при высоком уровне защиты рабочего персонала.

Лазерный сканер PLS101-312

Диапазон измерений	49 м
Зона защиты	4 м
Зона предупреждения о присутствии	50 м
Время отклика	Более 80 мс
Разрешение	Менее 70 мм
Число защитных зон	1
Класс лазера	1
Класс защиты	IP 65, класс 2, тип 3 (IEC/EN 61496-1)
Угол обзора	180°
Подключение	Кабель с разъемом для зажима
Напряжение питания	24 В пост. Тока
Число входов reset/restart	1
Выходы зоны защиты	2 (OSSD)
Выходы зоны предупреждения	1
Интерфейс	RS 232/RS 422
Диапазон рабочих температур	0...50°C
Габаритные размеры	155 x 185 x 156 мм
Вес	4,5 кг

Интерфейсные модули управления для PLS101-312

Модель	LSI101-112	LSI101-114
Кол-во зон защиты		8
Кол-во подключаемых сканеров	2	4
Одновременный мониторинг двух областей	есть	есть
Статический контроль выходов для переключения между зонами предупреждения	есть	есть
Входы инкрементального энкодера	есть	есть
Мониторинг внешнего устройства	есть	есть
Класс защиты		IP 20, класс 3, тип 3 (IEC/EN 61496-1)
Диапазон рабочих температур		0...50°C
Габаритные размеры		216 x 108 x 86 мм
Вес		1,25 кг
Время отклика		>190 мс
Напряжение питания		24 В пост .тока
Кол-во входов внешне контролируемых устройств		2
Кол-во входов reset/restart		2
Кол-во статически контролируемых входов		2/4
Кол-во динамически контролируемых входов		2
Выходы зоны защиты		4 (OSSD)
Выходы зоны предупреждения		2
Диагностические выходы		1
Интерфейс		RS 232/RS 422



Официальное представительство
компании **SICK AG** в России:

ООО «**ЗИК**»

113184, Москва
Средний Овчинниковский переулок,
д.8, офис 513

Телефон	+7 095 775 0530
Факс	+7 095 775 0536
E-mail	info@sick-automation.ru
	www.sick-automation.ru

SICK